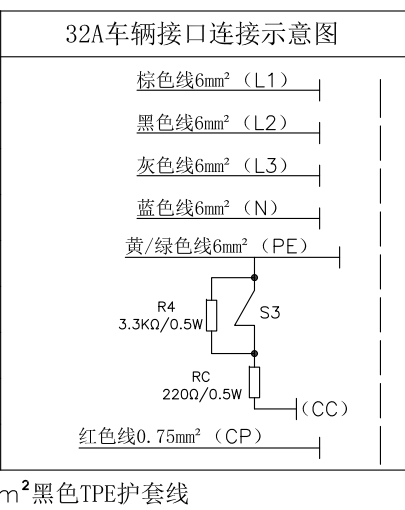


技术参数	
使用寿命	10000次 (空载)
插拔力	<100N
额定电流	32A
电源相数	三相
额定电压	440V AC
接触阻抗	0.5m ohm Max.
绝缘电阻	>1000Mohm(DC500V)
工作温度	-30°C~+50°C
防护等级	IP55(插合状态)
线缆规格	5*6mm <sup>2</sup> +1*0.75mm <sup>2</sup> 黑色TPE护套线



镭雕内容

**JCTC<sup>®</sup>**

型号:EVG12-32P7

规格: 440V AC/ 32A

D/C: XXXXXXXX-XXX

REV.	REVISION RECORD	DATE	GENERAL TOLERANCES		SCALE:	NAME	DATE	JCTC <sup>®</sup> 胜蓝科技股份有限公司		PART. NO:
AO	新版发行	20211224		LINEAR	1:1			TERMINAL&CONNECTORS 东莞市富智达电子科技有限公司		EVG12-32P7
				0.0±0.25	ANGLES	APPROVED			PART. NO:	
			UNIT: MM	0.00±0.15	DESIGNER			TITLE:		DWG. NO: ENDE05
			SIZE: A4	0.000±0.08	DRAWN			国标交流车端充电枪(32A三相)		REV: AO SHEET: 1/1